



交通部觀光署

Tourism Administration, MOTC

花東縱谷國家風景區管理處



FUN 漫鳳營

民間自行規劃申請參與鳳林生態遊憩區OT+BOT案 招商簡介

113年3月

01 計畫背景

基地位置

鳳林鎮南側，鄰近光復鄉，馬鞍溪北側

主要聯外道路臺9線旁；

往北距離花蓮市約1小時車程

計畫目的

推廣多元·低碳·
環教觀光休憩

引進民間
資源與活力

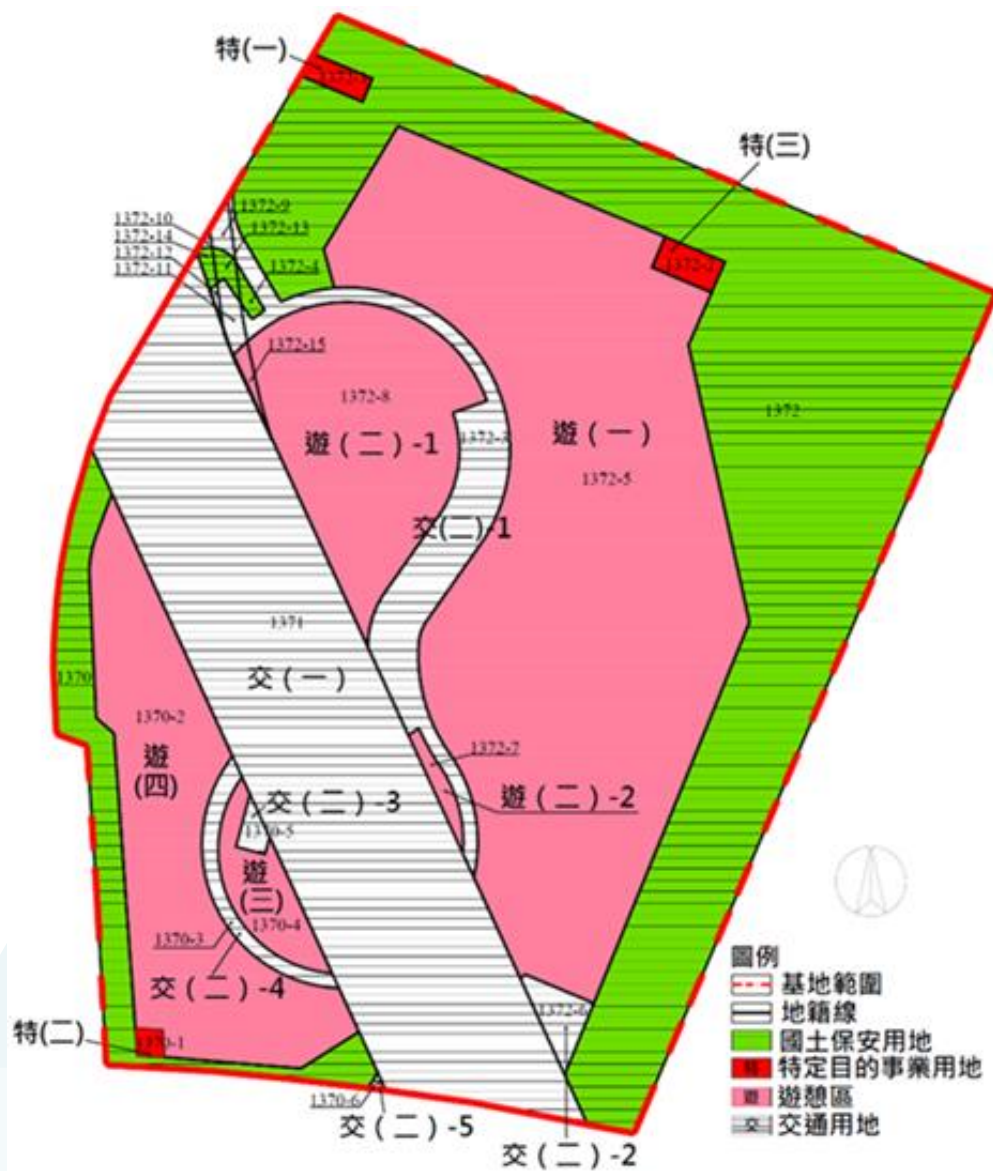
推升花東觀
光產業發展

生態·觀光·休憩·環教·產業



土地權屬及土地使用管制

花蓮縣鳳林鎮長橋段1370、1370-1地號等24筆土地



- 使用分區：風景區
- 土地使用編定：遊憩用地、特定目的事業用地、交通用地及國土保安用地
- 土地面積合計：**48.37公頃**
- 土地所有權：中華民國
- 管理單位：縱管處，部分為縱管處、臺鐵局共有
- 建築面積：**6,644 m²**
(第1期已興建 1,019.01 m²，第2、3期尚可興建 5,624.99 m²)
- 總樓地板面積：**9,750 m²**
(第1期已興建 1,152.01 m²，第2、3期尚可興建 8,597.99 m²)

本案基地現況



1.基地外台9線
低度使用，生態景觀



2.第一期露營區
已建設營地設施(註)



3.基地東側
綠地及林地

註：第一期露營區已興建65個營位、1處餐飲/露營服務中心、2處炊事場、3處廁所及淋浴間、停車場、警衛亭、污水處理廠；113年建置1處 B 級服務站(包含遊客服務中心、員工辦公室及備勤室等空間)；除警衛室、公共廁所與淋浴間、集中炊事亭、販賣部、配電箱及污水處理廠之外，其餘設施(如露營區營位等)民間機構皆可依營運需求調整設施位置，並於可行性評估報告內敘明。

基地周邊觀光資源



01 新光兆豐休閒農場



02 鳳凰山莊(賽斯村)



03 花蓮觀光糖廠



04 鳳林菸樓



05 太巴壠部落



06 林田山林業文化園區



07 拉索埃湧泉生態園區



08 吉利潭



09 馬太鞍濕地生態園區



02 整體發展構想



打造鳳林生態遊憩區全方位營地度假樂園
(FICC國際露營協會四星級營地)

(以上圖片摘自網路照片)

發展定位及規劃構想

目標客群



家庭親子客群



青年團體客群

三大核心主軸



FUN 一下



慢慢遊



鳳(瘋)露營

全區平面配置構想

☀ 第1期 (1處販賣部、65個營位、2處炊事亭、4處公廁/淋浴間)

- ✓ 西北側營地：17個碎石草地露營區營位、14個RV露營區營位
- ✓ 西南側營地：13位汽車草地露營區營位、11位臨水型平台露營區營位、10位草地型平台露營區營位
- ✓ 中央大草坪區：土丘及活動草坪

🚩 第2、3期

- ✓ 由民間廠商自行規劃設置不同主題露營區，如：草地自由野營區、田野露營區、湖畔露營區、林梢露營區、綠林露營區
- ✓ 打造生態親水池、親水平台，提供親水互動體驗活動



- 1 碎石草地露營區
- 2 RV露營區
- 3 汽車草地露營區
- 4 臨水型平台露營區
- 5 草地型平台露營區

- S 餐飲/露營服務中心
- W 公廁及淋浴間
- C 炊事場
- L 2022臺灣燈會主燈

註：紅色框線為第一期範圍，已興建警衛室、停車場、65個營位、販賣部、炊事亭、公廁及淋浴間、污水處理廠；未來縱管處預定於第一期興建1處服務中心，第二、三期之環境及景觀設施整建工程

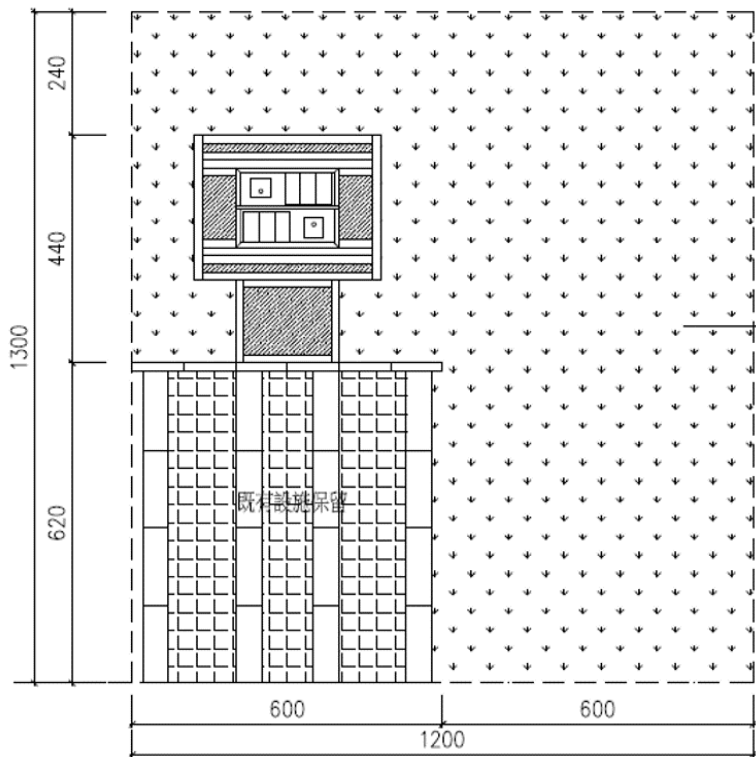
全區配置構想示意圖



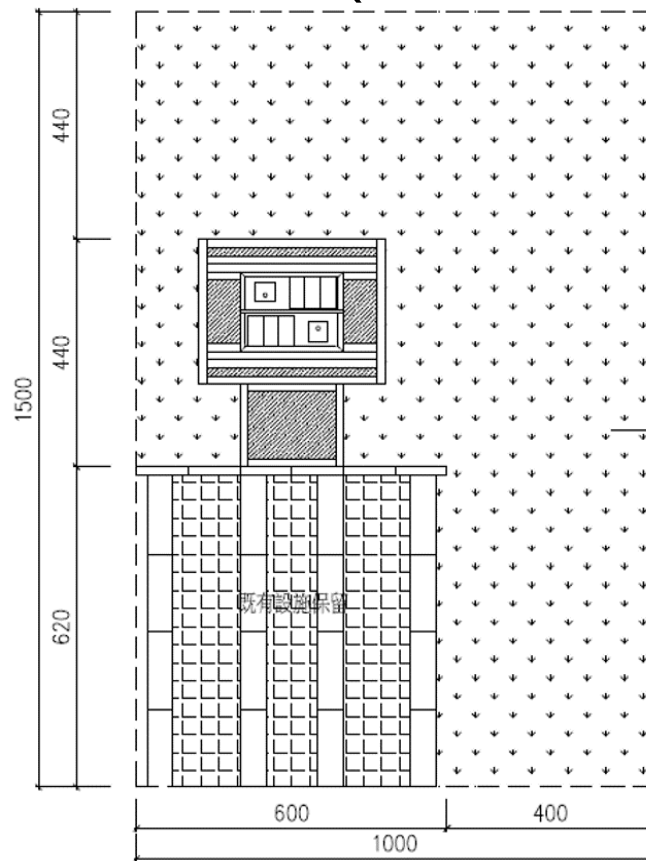
第1期露營區 營位配置

西北側營地：② RV露營區營位14個
(1200 X 1300)

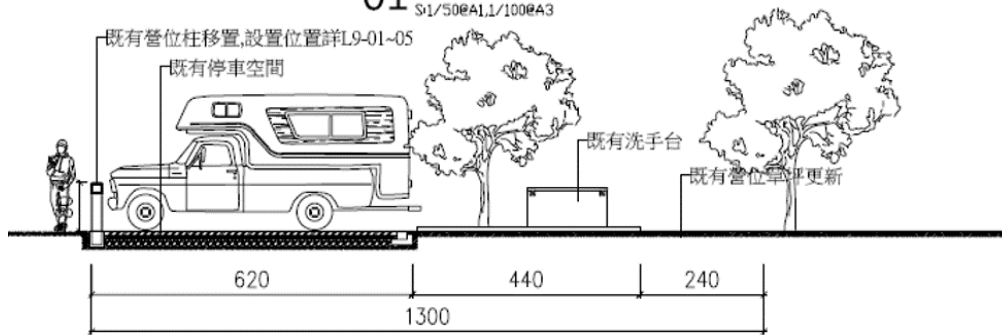
西北側營地：① 碎石草地露營區營位17個
(1000 X 1500)



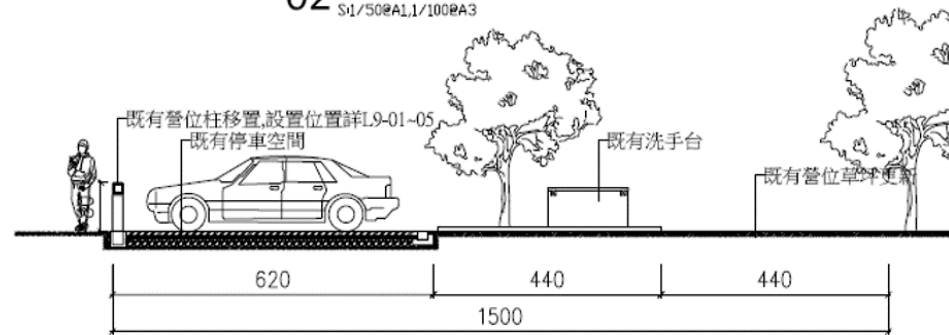
01 既有RV 露營車營位單元配置圖
S1/50@A1,1/100@A3



02 現有草坪露營營位單元調整配置圖
S1/50@A1,1/100@A3



03 RV 露營車營位剖面圖
S1/50@A1,1/100@A3



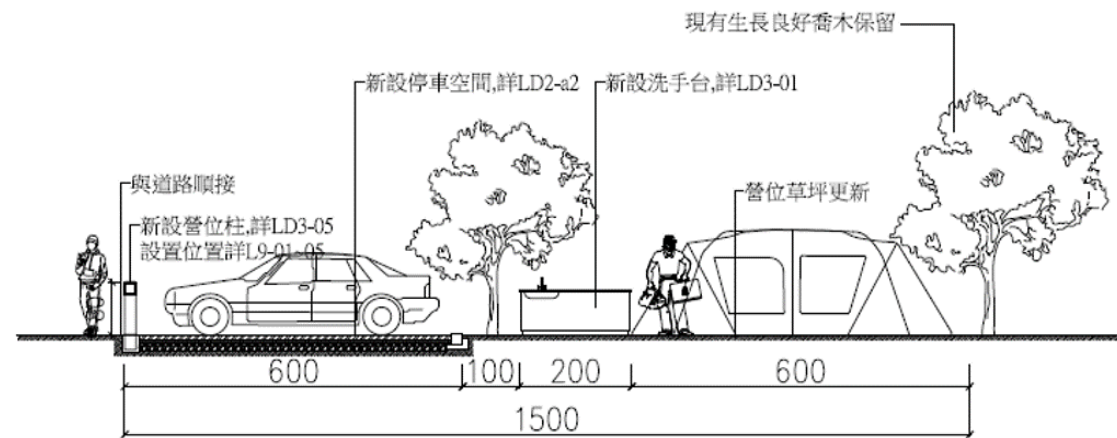
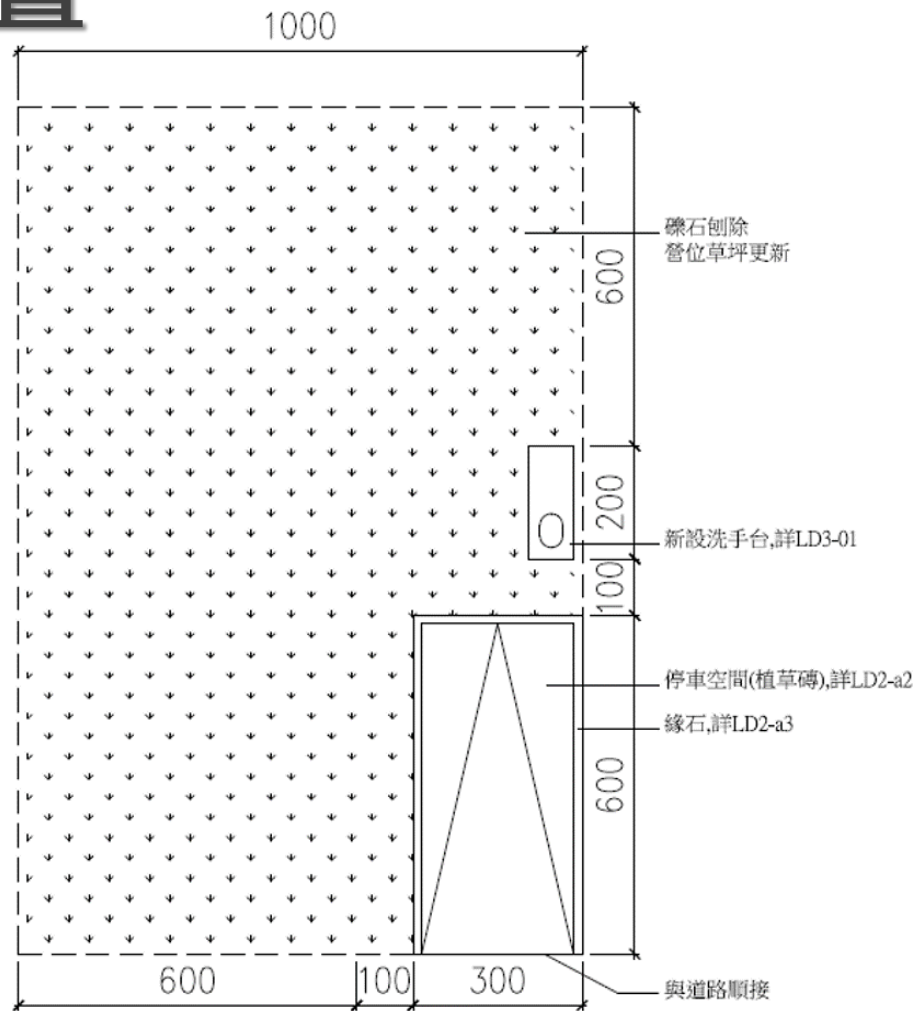
04 現有草坪露營營位單元調整剖面圖
S1/50@A1,1/100@A3

(實際點交設施及數量
以縱管處未來點交清冊
項目與數量為準)

註：本施工圖經甲方或監造單位核准後得開工。

第1期露營區 營位配置

西南側營地：③ 汽車草地露營區營位13個
(1000 X 1500)



(實際點交設施及數量以縱管處未來點交清冊項目與數量為準)

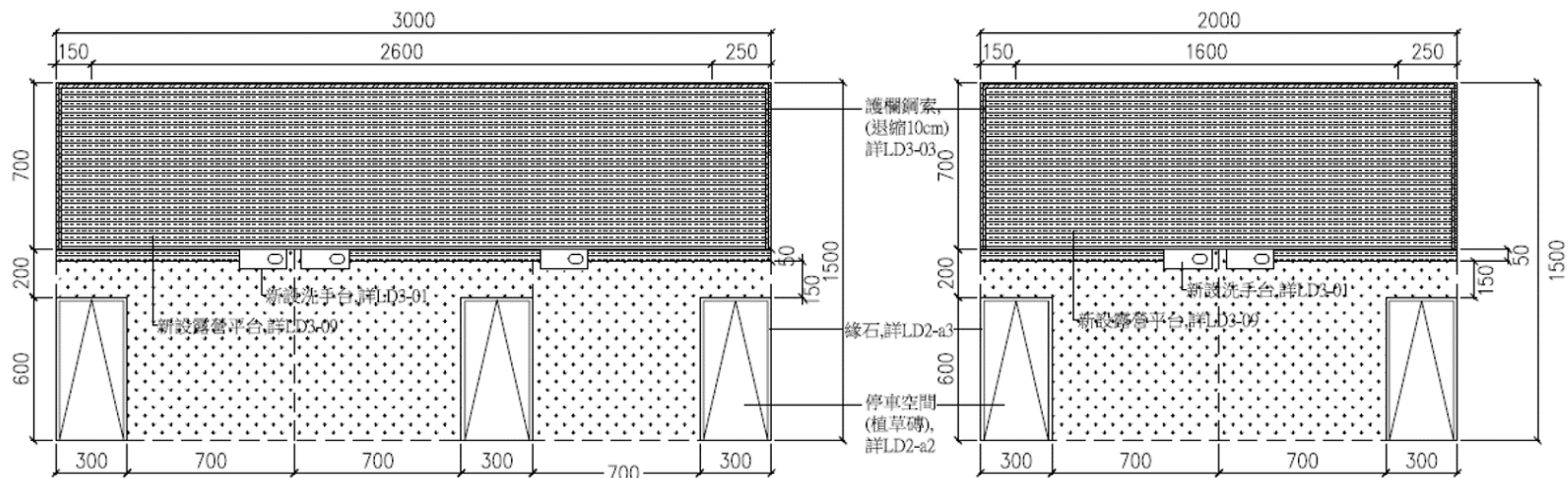
01 汽車草地營位單元配置圖
S4/50@A1,1/100@A3

02 汽車草地營位剖面圖
S1/50@A1,1/100@A3

第1期露營區 營位配置

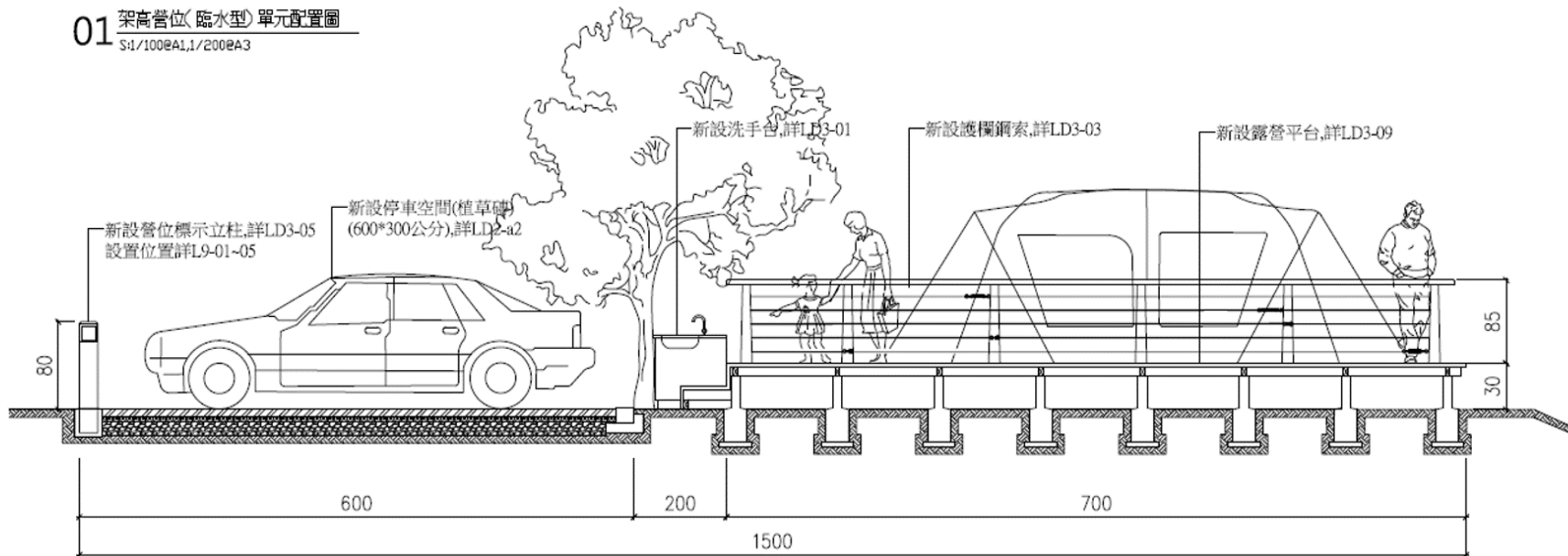
西南側營地：④ 臨水型平台露營區營位11個
(1500 X 3000)

(1500 X 2000)



01 架高營位(臨水型)單元配置圖

S1/100@A1,1/200@A3



02 架高營位(臨水型)剖面圖

S1/25@A1,1/50@A3

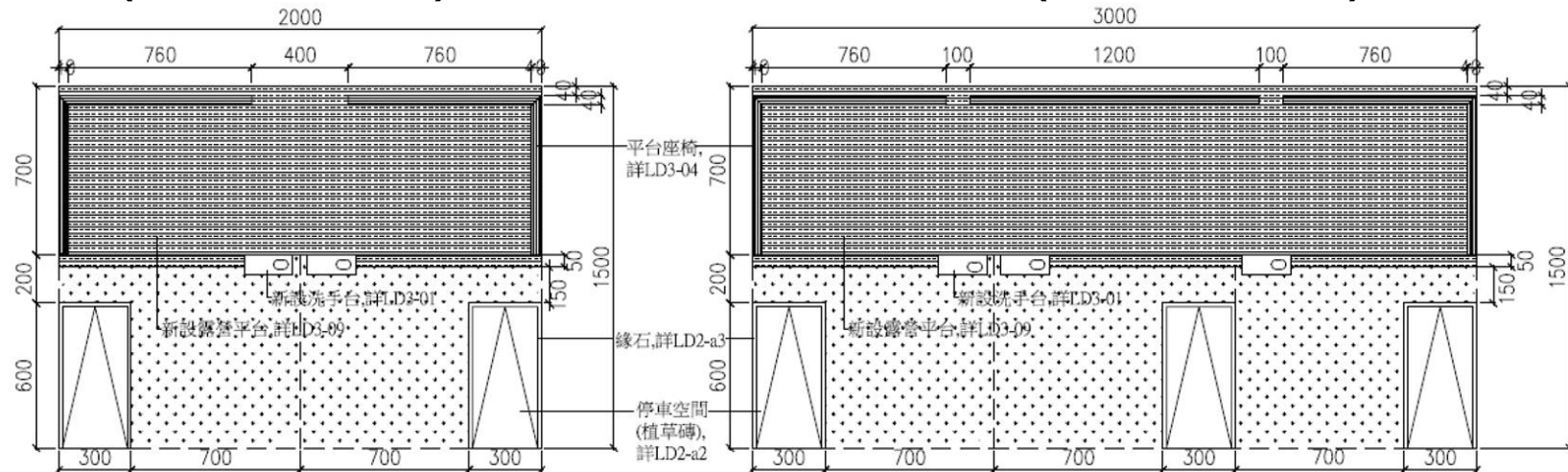
(實際點交設施及數量
以縱管處未來點交清冊
項目與數量為準)

註：本施工圖經甲方或監造單位核准後得現場施做。

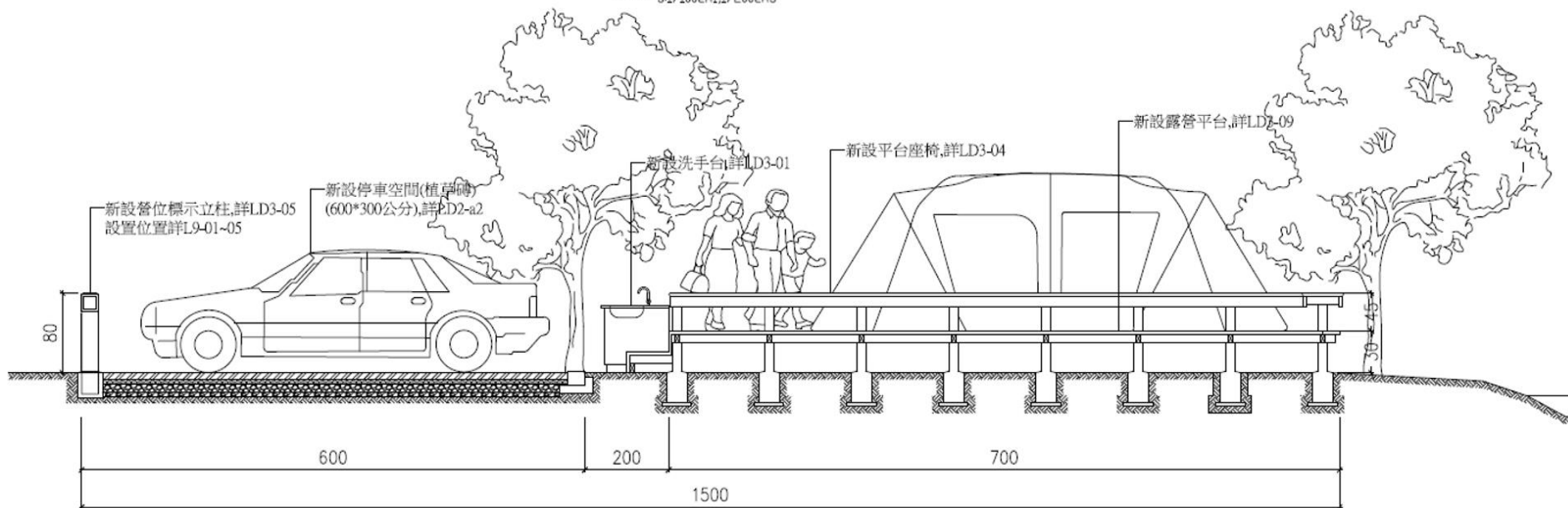
第1期露營區 營位配置

西南側營地：⑤ 草地型平台露營區營位10個
(1500 X 2000)

(1500 X 3000)



01 木平台(臨草地型)單元配置圖
S1/100#A1,1/200#A3



02 木平台(臨草地型)剖面圖
S1/25#A1,1/50#A3

(實際點交設施及數量
以縱管處未來點交清冊
項目與數量為準)

03 招商方式及預定期程



將採促進民間參與公共建設法第46條民間自行規劃申請方式辦理



後續將辦理政策公告，由申請人依據政策公告，提出可行性評估報告申請

招商顧問

民間參與公共建設部 邱盈綺

聯絡電話：(02) 8797-3567 分機2322

電子郵件：gracec@ceci.com.tw



台灣世曦
工程顧問股份有限公司



1

政策公告
階段

2

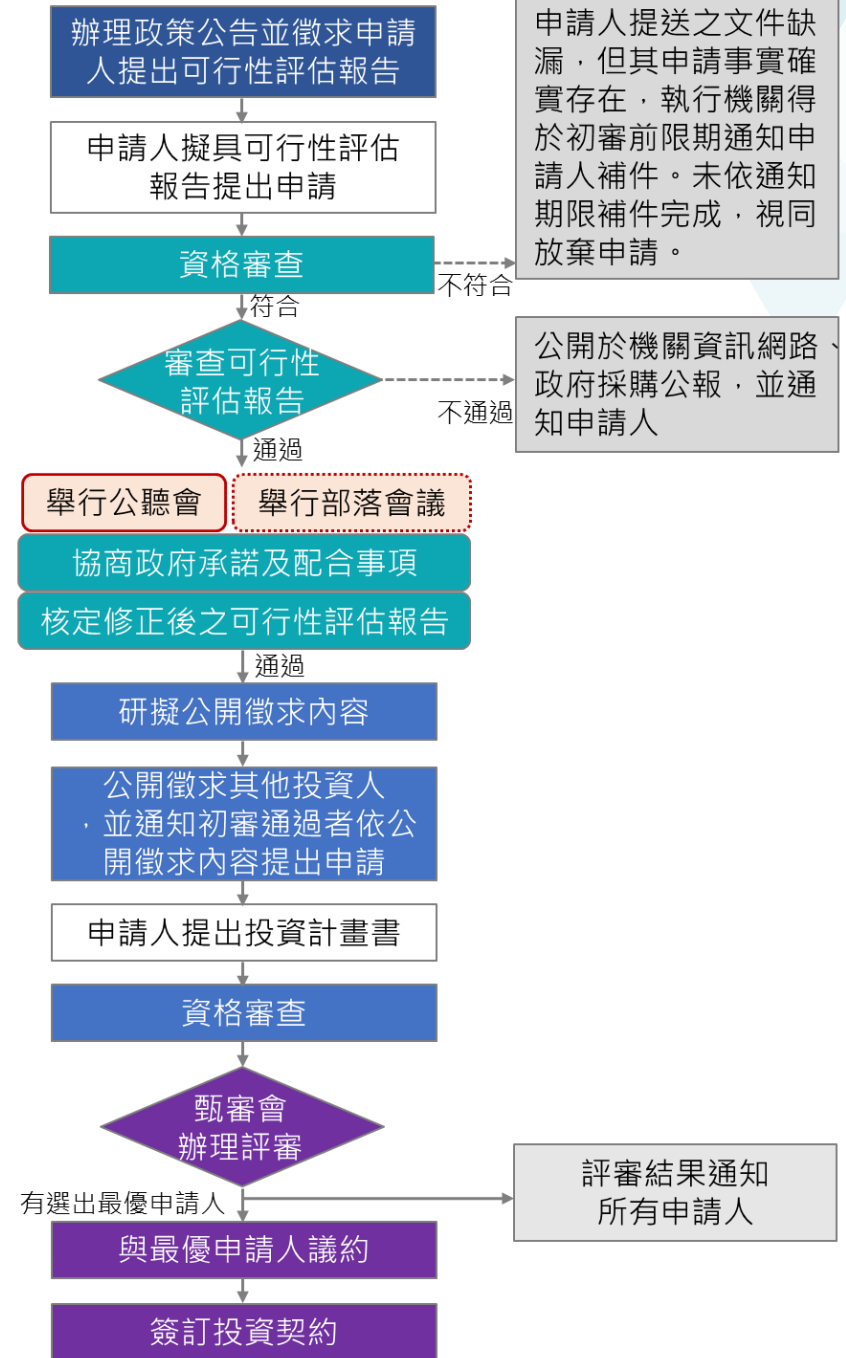
初審
階段

3

公開徵求其
他民間投資
人及招商
階段

4

甄審、議
簽約階段



(以上圖片摘自交通部觀光局網站)

